

# ВКР-12,5

КРЫШНЫЕ ВЕНТИЛЯТОРЫ



### ПРЕИМУЩЕСТВА

Установка крышных вентиляторов на кровле позволяет экономить полезную площадь здания.  
 Корпуса вентиляторов изготавливаются с использованием полимерного покрытия.  
 Встроенная защита электродвигателей.  
 Защита от попадания осадков в вентиляционный канал.

### КОНСТРУКЦИЯ

Вентиляторы крышные представляют собой радиальные вентиляторы низкого давления, одностороннего всасывания, с рабочими лопатками, загнутыми назад. Корпус вентилятора изготовлен из углеродистой стали с высококачественным полимерным покрытием. Дефлектор вокруг корпуса вентилятора надежно защищает от попадания осадков в вентиляционный канал. Привод — трехфазный асинхронный электродвигатель серии АИР (АИМ — для вентиляторов взрывозащищенного исполнения).  
 Для защиты от перегрева вентиляторы серии ВКР снабжены встроенными термодатчиками с выводами для подсоединения устройства защиты двигателя.

**ВКР - 12,5 - 5,0/500 - В1**

- 1 ВКР - вентилятор крышный с горизонтальным выбросом воздуха
- 2 12,5 - типоразмер
- 3 5,0/500 - потребляемая мощность (кВт)/число оборотов (об/мин)
- 4 В1 - взрывозащищенное исполнение

### КОНСТРУКТИВНОЕ ИСПОЛНЕНИЕ

По ГОСТ 24814-81. Изготавливаются по ТУ 4861-021-15185548-04.

### ВАРИАНТЫ ИЗГОТОВЛЕНИЯ

Общего назначения — из углеродистой стали.  
 Взрывозащищенные — из разнородных металлов В1.

### ГАРАНТИЙНЫЙ СРОК ЭКСПЛУАТАЦИИ - 18 МЕСЯЦЕВ

### ТЕХНИЧЕСКИЕ ХАРАКТЕРИСТИКИ

		5,5/500	18,5/750
Напряжение/Частота	В/Гц	~380/50	~380/50
Фазность	~	3	3
Потребляемая мощность	кВт	5,5	18,5
Частота вращения	об/мин	470	730
Ток	А		40
Производительность	тыс. м <sup>3</sup> /час	14,0-45,0	20,8-67,0
Полное давление	Па	430-0	960-0
Макс. температура перемещ. воздуха	°С	80	80
Класс защиты двигателя		IP54	IP54
Тип термозащиты		-	-
Электронное реле защиты двигателя	Позисторное	-	-
Масса		648	858
Регулятор скорости, электронный	Частотный	ATV21HU55N4	ATV21HD18N4

### ПРИМЕЧАНИЕ

Все вентиляторы взрывозащищенного исполнения комплектуются взрывозащищенными электродвигателями серии «АИМ». Завод оставляет за собой право конструктивных изменений, не ухудшающих основных характеристик вентиляторов.

### АКСЕССУАРЫ



Реле защиты

Стр. 368



Частотный регулятор скорости

Стр. 364



Щит управления

Стр. 404



Клапан обратный

Стр. 278



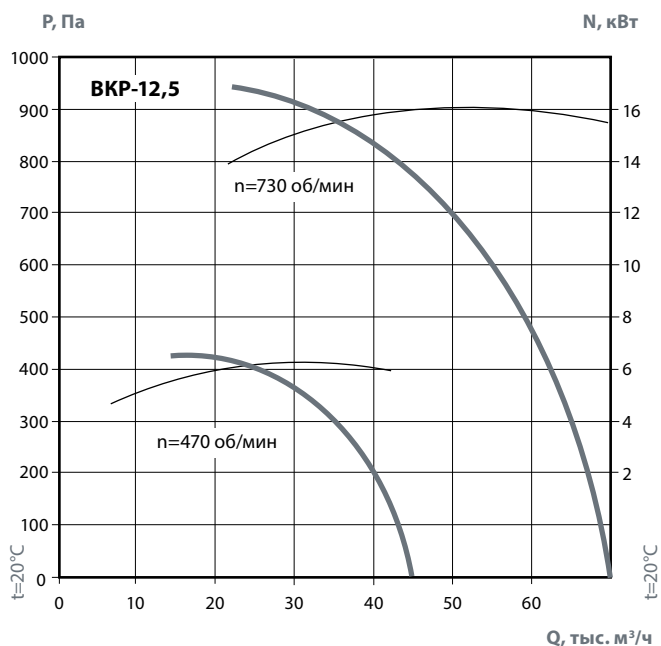
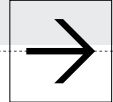
Стакан

Стр. 283



Поддон

Стр. 349



### ПРИМЕНЕНИЕ

Вентиляторы крышные радиальные (ВКР) применяются в вытяжных системах вентиляции и устанавливаются на кровлях промышленных и общественных зданий. Могут работать как в вентиляционной сети, так и без нее. Предназначены для перемещения невзрывоопасных газовых сред с температурой не выше 80 °С, содержащих твердые примеси не более 0,1 г/м<sup>3</sup>, не содержащих липких веществ и волокнистых материалов. Область применения и ограничения условий эксплуатации для крышных радиальных вентиляторов специального исполнения см. в таблице, раздел «Общая информация».

### УСЛОВИЯ ЭКСПЛУАТАЦИИ

Температура окружающей среды от минус °С до плюс 40 °С

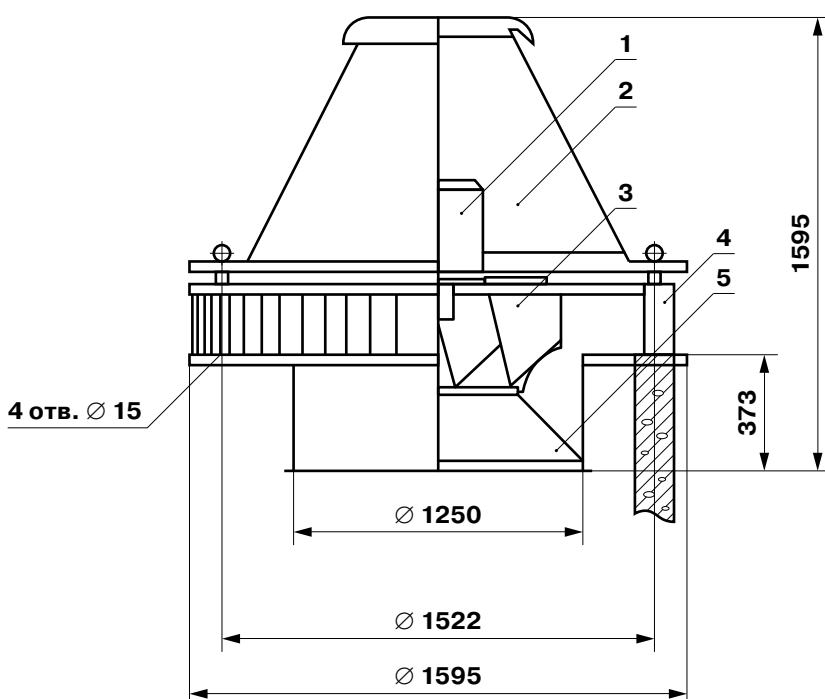
В условиях умеренного климата, 1-я категория размещения, по ГОСТ 15150-69.

### ВКР-12,5

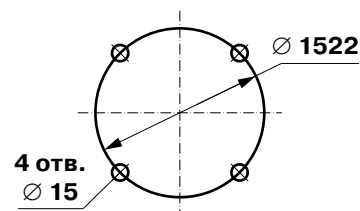
об/мин		Октавные полосы частот, Гц								
		Общ.	63	125	250	500	1k	2k	4k	8k
470	LpA, дБ(A)	94	95	95	96	93	87	79	74	66
750	LpA, дБ(A)	104	96	99	100	99	97	87	79	75

Акустическая характеристика измерена на стороне нагнетания при номинальном режиме работы вентилятора. На стороне всасывания уровень звуковой мощности на 3 дБ ниже уровня, приведенного в таблице.

На границах рабочего участка аэродинамической характеристики уровень звуковой мощности, соответствующего номинальному режиму работы вентилятора.



Расположение отверстий для крепления вентилятора



1. Электродвигатель;
2. Крышка;
3. Рабочее колесо;
4. Основание;
5. Конфузор.